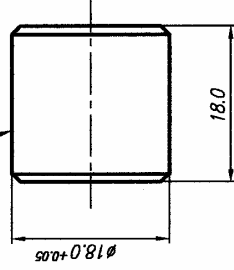


2.5/√/√

Powierzchnia tarcia



**UWAGA**

Material, twardość i chropowatość powierzchni tarcia dobrac wg odpowiedniej normy, albo wg własnych potrzeb badawczych.

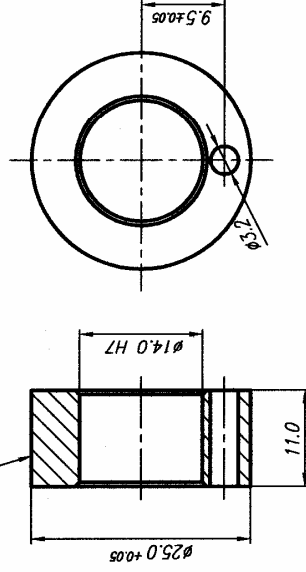
Projektant	Jan Wulczyński	Proc. w zhot.	ITEE-Zakład Tribologii		Material
Konstruktor	Jan Wulczyński	Nr rys. zhot.	Uwagi	Arkusze	Ilość sztuk
Sprawca	R. Michalczewski				
Zaawerstał	Witold Piekoszewski				
Podpisana	Nazwa pracowni				
2:1	T-13 walec (cylinder)				Nr rysunku
					T-13-1

Ø14.0 H7

+0.018  
0

2.5/√/√

Powierzchnia tarcia



**UWAGA**

Material, twardość i chropowatość powierzchni tarcia dobrac wg odpowiedniej normy, albo wg własnych potrzeb badawczych.

Projektant	Jan Wulczyński	Proc. w zhot.	ITEE-Zakład Tribologii		Material
Konstruktor	Jan Wulczyński	Nr rys. zhot.	Uwagi	Arkusze	Ilość sztuk
Sprawca	R. Michalczewski				
Zaawerstał	Witold Piekoszewski				
Podpisana	Nazwa pracowni				
2:1	T-13 walec (cylinder)				Nr rysunku
					T-13-2